

Sistemas de producción audiovisual Vaddio

Sistemas fiables de producción audiovisual, sencillos de operar y fáciles de instalar. Cámaras robotizadas HD, sistemas de control y mezclas, LCDs enracables, complementos para cámaras Sony, Canon, Panasonic, etc. Todo tipo de productos para sistemas de producción sencillos, ideal para pequeñas producciones, televisiones locales, salas de conferencias, eventos en directo... una línea de productos especialmente diseñada para facilitar el trabajo del instalador/integrador, basada en cableado CAT5.



Sistemas de control y mezcla de cámaras

ProductionVIEW HD™

El sistema de control multi-cámara ProductionVIEW HD está diseñado para controlar sistemas complejos de transmisiones en vivo, eventos y puestas en escena de forma fácil, incluso sin ser un técnico profesional.

ProductionVIEW HD integra el control de cámaras PTZ (pan, tilt y zoom) y conmutación de contenidos gráficos multi-formato HD / SD en tiempo real. También permite añadir efectos sobre el contenido, y todo esto, integrado en una consola muy fácil de manejar.

La superficie del dispositivo ofrece a los usuarios un sistema de pulsadores y controles para operar en tiempo real.

Debido a que ProductionVIEW HD es una consola para Broadcast en directo, no un ordenador, todo el sistema sólo produce un cuadro de retraso - un requisito fundamental en escenarios donde se realiza procesamiento de imagen.

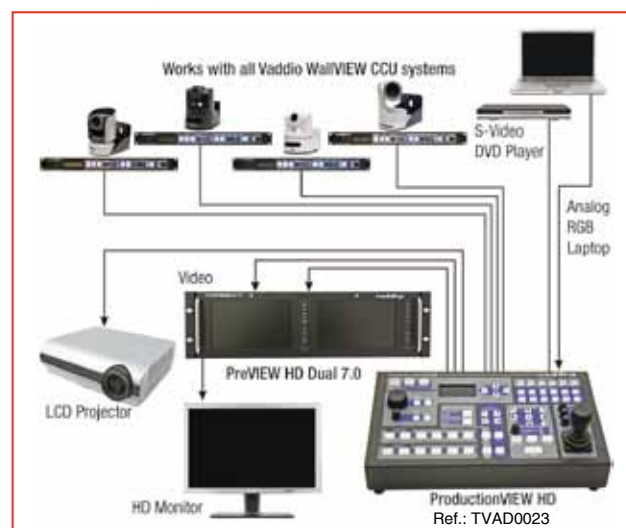


Modelo: ProductionVIEW HD™
Ref.: TVAD0023

Características:

- Seis entradas HD / SD escalables y convertibles de 480i (SD) a 1080p (HD), además de una variedad de resoluciones RGBHV analógicas.
- Las transiciones incluyen corte, fundido a negro (FTB), etc.
- Joystick de 3 ejes.
- 12 preajustes (presets) de cámara.
- Opción de inserción de gráficos en parte inferior de la imagen.
- Ajuste de enfoque, iris, velocidad de transición y de pan / tilt / zoom incorporado en la consola.
- Entrada/contacto para conmutación de cámaras en sistemas AutoVIEW.
- Selección de valores discretos (valores numéricos exactos) de velocidad de pan, tilt y zoom.

Ejemplo de configuración de Sistema ProductionVIEW HD™



Sistemas de control y mezcla de cámaras

ProductionVIEW HD-SDI™

Debido a la creciente demanda en el uso de señales de SDI (Serial Digital Interface), Vaddio ha creado ProductionVIEW HD-SDI, el sistema de control multi-cámara que integra un conmutador de vídeo de 6 x 2 HD / SD SDI transparente. Debido a que la mayoría de cámaras PTZ profesionales disponibles en la actualidad ofrecen HD-SDI o SD-SDI, el ProductionVIEW HD-SDI está diseñado para establecer fácilmente una conexión a través de un único cable coaxial de vídeo. ProductionVIEW HD-SDI admite HD-SDI estándar (SMPTE 424M) a 3 GHz para vídeo de 1080p, así como SMPTE 292M (HDSDI a 720p o 1080i) y SMPTE 259M (SD-SDI).

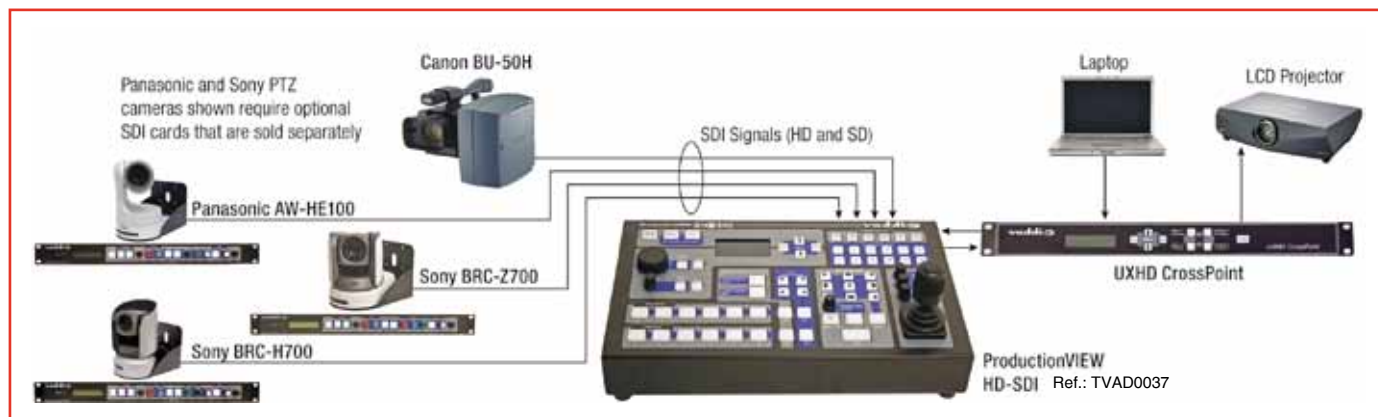


Modelo: ProductionVIEW HD-SDI™
Ref.: TVAD0037

Características:

- Acepta cualquier combinación de señales de entrada de HD-SDI y SDI de vídeo (HD-SDI a 1080p, 1080i y 720p, SD-SDI).
- Las transiciones incluyen fundido, corte, fundido a negro (FTB).
- Joystick de 3 ejes.
- 12 preajustes (presets) de cámara.
- Opción de inserción de gráficos en la parte inferior de la imagen.
- Ajuste de enfoque, iris, velocidad de transición y de pan / tilt / zoom incorporado en la consola.

Ejemplo de configuración de Sistema ProductionVIEW HD-SDI™



Ejemplos de incorporación de gráficos / textos en vídeo con la función LSC. Disponibles en distintos tamaños y grado de transparencia.



Gráfico inferior con tamaño de 1/4 de pantalla.



Gráfico inferior con tamaño de 1/3 de pantalla.

Sistemas de control de cámaras

ProductionVIEW Precision Camera Controller™

Éste controlador de precisión lleva el control de cámaras robotizadas hasta un nivel de broadcasting profesional. A través del joystick se consigue un control extremadamente suave y preciso del pan, tilt y zoom. Adicionalmente, el sistema incluye un control de imagen tipo CCU que permite a los usuarios trabajar sobre el control de ganancia de rojo/azul, el detalle y el ajuste de iris. El sistema incluye las funcionalidades: One-push white balance (OPWB), para un balance de blancos automático (AWB) y Auto-iris para aquellos que deseen un sistema de control de imagen más autónomo. La superficie de control CCU ofrece a los usuarios del sistema un control, en tiempo real, de cada una de éstas funciones.

Diseñado para controlar hasta siete cámaras PTZ con 14 presets por cámara, el Precision Camera Controller se puede utilizar como un dispositivo independiente o en conjunto con otros conmutadores, o mezcladores de vídeo, existentes en el mercado actual. Además, el Precision Camera Controller se puede conectar en cascada (dos controladores unidos entre sí) para permitir al usuario controlar todas las cámaras (14 en total) desde cualquiera de los sistemas de control.



Modelo: ProductionVIEW Precision Camera Controller™
Ref.: TVAD0053

Características:

- Control de ganancia de rojo/azul.
- Control tipo rueda de enfoque, para un enfoque manual rápido y preciso.
- Joystick de 3 ejes efecto "Hall".
- Siete puertos de control RS-232C con función auto-detección.
- Funcionalidades para control externo (RS-232 y Tally).
- Puerto de enlace para vincular un segundo Precision Camera Controller.
- 14 preajustes (presets) por cámara.

Ejemplo de configuración de Sistema ProductionVIEW Precision Camera Controller™



Sistema automático de presentación de contenido

AutoVIEW AutoPresenter™

El AutoVIEW AutoPresenter de Vaddio está diseñado para facilitar la creación y presentación de contenidos en el aula, mediante la combinación de contenidos, sistemas automáticos y la interacción de las personas dentro del aula; todo esto usando una tecnología fácil de usar.

Un convertidor de salida adicional puede convertir vídeo YPbPr por componentes a DVI /HDMI para la integración con códec Tandberg y Polycom. El AutoPresenter permite al presentador automatizar hasta 72 preajustes (presets) asociados a cualquiera de las fuentes de contenido (vídeo, cámara de documentos, pizarra, PC, etc.). La opción PIP permite mostrar cualquier combinación de éstas fuentes en pantalla en cinco posiciones diferentes y en tres tamaños distintos, dentro de cada posición, y todo ello controlado con un PresenterPOD.

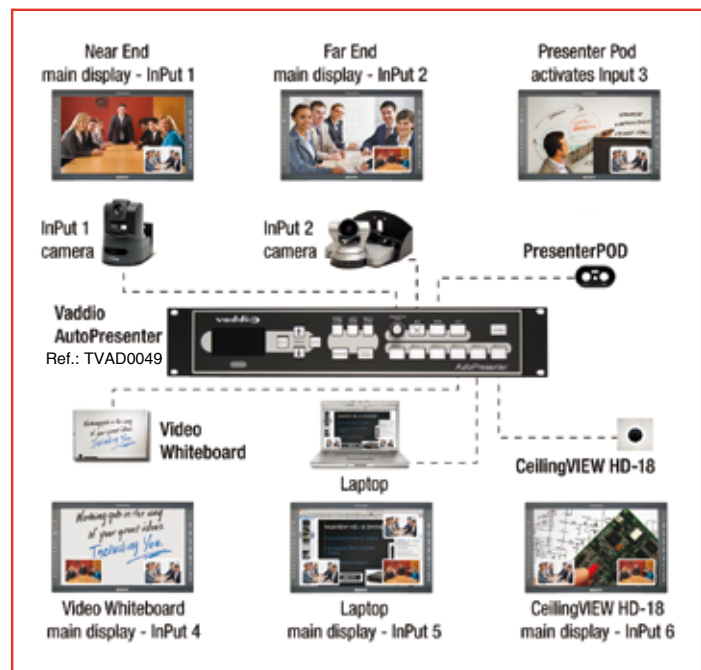


Modelo: AutoVIEW AutoPresenter™
Ref.: TVAD0049

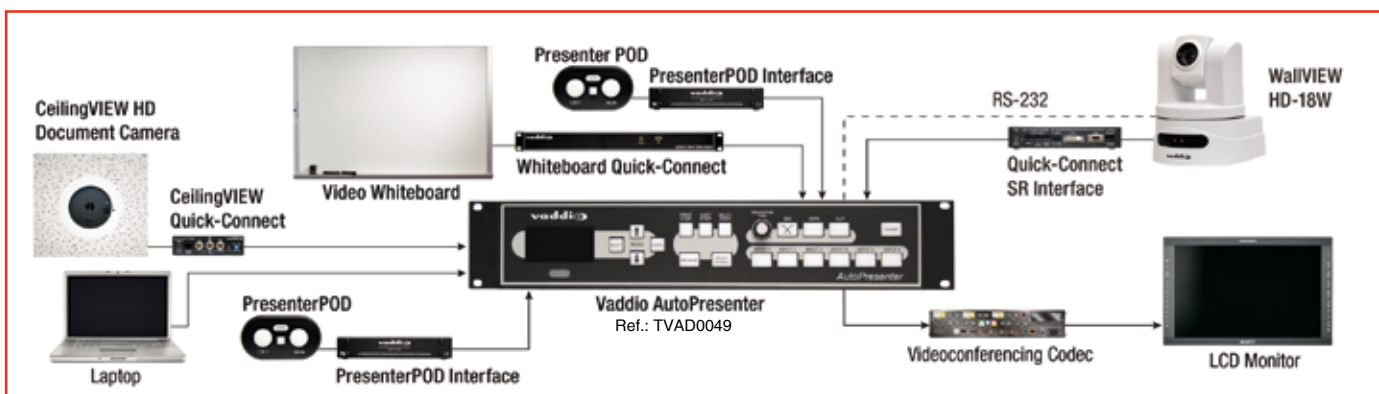
Características:

- Controla hasta seis cámaras mientras almacena 72 preajustes de cámara internos.
- Switcher de vídeo automático de seis puertos.
- Las transiciones incluyen corte, fundido entre una gran variedad de transiciones, que duran de 0,01 a 4,0 segundos.
- Compatible con el Precision Camera Controller de Vaddio a través de puertos de enlace (Link Ports).
- Puerto de control RS-232 Master.
- Compatible con cámaras PTZ de Vaddio, Panasonic, Sony y Canon.
- PIP configurable en cinco posiciones diferentes, y en tres tamaños distintos.

Ejemplo de configuración de Sistema AutoVIEW AutoPresenter™



Ejemplo de configuración de Sistema AutoVIEW AutoPresenter™ para salas de reuniones.



Sistema de autoseguimiento de cámaras AutoTrak™

AutoTrak™ es un sistema revolucionario de seguimiento de cámaras Vaddio basado en infrarrojos. Consiste en un sensor IR, que el instructor lleva colgado del cuello, junto con una cámara con receptor IR para recibir los comandos y enviarlos a una segunda cámara para que ésta pueda realizar el seguimiento y captación de la acción. De ésta manera, a pesar del movimiento, el instructor permanece dentro del plano. AutoTrak utiliza sistema de cableado Cat5 para una instalación rápida y sencilla.

El sistema AutoTrak utiliza sistemas de cámara Vaddio WallVIEW HD-18 SR basados en la cámara PTZ (pan / tilt / zoom) de alta definición ClearView HD-18 con sensor de imagen CCD de 1/3", 1,3 megapíxeles, lente multi-elemento de zoom dinámico de amplio espectro, zoom óptico 18x y 1,8lux de iluminación mínima.

Para mayor flexibilidad, el sistema puede ser instalado de forma permanente, o colocado en un carro, permitiendo así su movilidad de una ubicación a otra. Las salidas de vídeo se pueden configurar en definición estándar o en HD por componentes hasta 1080p/60. Con los convertidores de formato opcional, el sistema puede ofrecer salidas HD / SD-SDI o DVI / HDMI.

Sistema AutoTrak



El sistema incluye:

- Un sistema WallVIEW HD-18 SR (cámara de infrarrojos).
- Un sistema WallVIEW HD-18 SR (cámara de seguimiento).
- Un emisor IR con cordón.
- Una interfaz AutoTrak.
- Un soporte doble de pared para HD-18.

Sistema de autoseguimiento de cámaras TrackVIEW™

TrackVIEW™ está diseñado para proporcionar a los integradores de sistemas A/V un equipo fácil de operar, integrado y con sistema de cámara de seguimiento multi-posición. El sistema de control incorpora una cámara de seguimiento basada en movimiento y una cámara trabajando sobre seguimiento de preajustes (presets).

Diseñado como un sistema de dos cámaras, donde una cámara es la de referencia, que enmarca el área de la presentación general, y una segunda cámara es la de seguimiento (responde al movimiento del ponente dentro del área de referencia).

TrackVIEW puede seguir el movimiento, lo que permite que el presentador permanezca dentro del plano mientras camina entre las tomas de cámara preestablecidas.

El sistema EZCamera integrado en el módulo TrackVIEW proporciona alimentación, control y vídeo de retorno, desde la cámara PTZ, sobre cableado Cat5. Otras características incluyen distinto modos de prioridad para los sensores accionados durante el seguimiento y un puerto USB para la configuración del software del sistema TrackVIEW.



Modelo: TrackVIEW™ 70 System
Ref.: TVAD0062

